

BS 20

BS 20



REYNAERS
aluminium

Edition 08/2010 (based on 089.E56A.00)

BS 20



BS 20

1 Vaste lamellen

Koppelingen met andere systemen

BS 20

1 Lames fixes

Combinaisons avec d'autres systèmes

BS 20

1 Fixed louvres

Connections with other systems

BS 20

1 Feste Lamellen

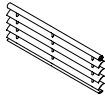
Kombinationen mit anderen Systemen





1 Vaste lamellen

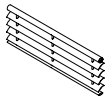
Vaste lamellen in verticaal vlak



BS 20 - 002

1 Lames fixes

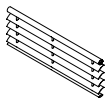
Lames fixes dans un plan vertical



BS 20 - 002

1 Fixed louvres

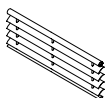
Fixed louvres in a vertical plane



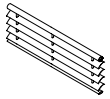
BS 20 - 002

1 Feste Lamellen

Feste Lamellen in einer senkrechten Ebene



BS 20 - 002



Algemene opmerking :

Aanbevelingen ivm max. toelaatbare afmetingen !
 Elke typische situatie en specifiek project dient door een officiële
 stuctureel ingenieur berekend/bekrachtigd te worden.

Remarque générale :

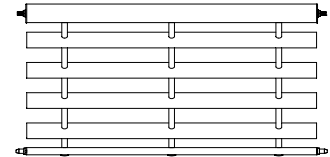
Recommandations sur dimensions max. admissibles !
 Chaque situation typique et projet spécifique doit être calculé/validé
 par un ingénieur structurel officiel.

General remark :

For recommendation on max. admissible sizes !
 Every typical situation and specific project has to be
 calculated / validated by an official structural engineer.

Allgemeine Anmerkung :

Empfehlungen über max. zulässige Abmessungen !
 Jede typische Situation und spezifisches Projekt soll von einem
 offiziellen strukturellen Ingenieur berechnet bekräftigt werden.



Aanbevelingen :

Max. breedte 3000mm
 Max. hoogte 1250mm

Recommandation :

Max. largeur 3000mm
 Max. hauteur 1250mm

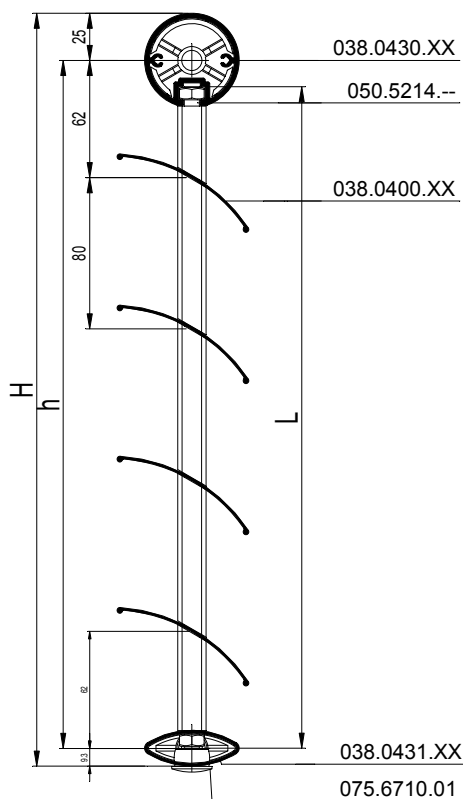
Recommendation :

Max. width 3000mm
 Max. height 1250mm

Allgemeine Anmerkung :

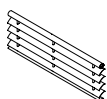
Max. Breite 3000mm
 Max. Höhe 1250mm

1



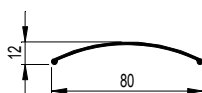
... .dxf
dwg





038.0400.XX

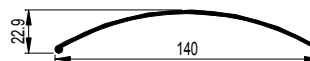
$I_x = 0.127 \text{ cm}^4$



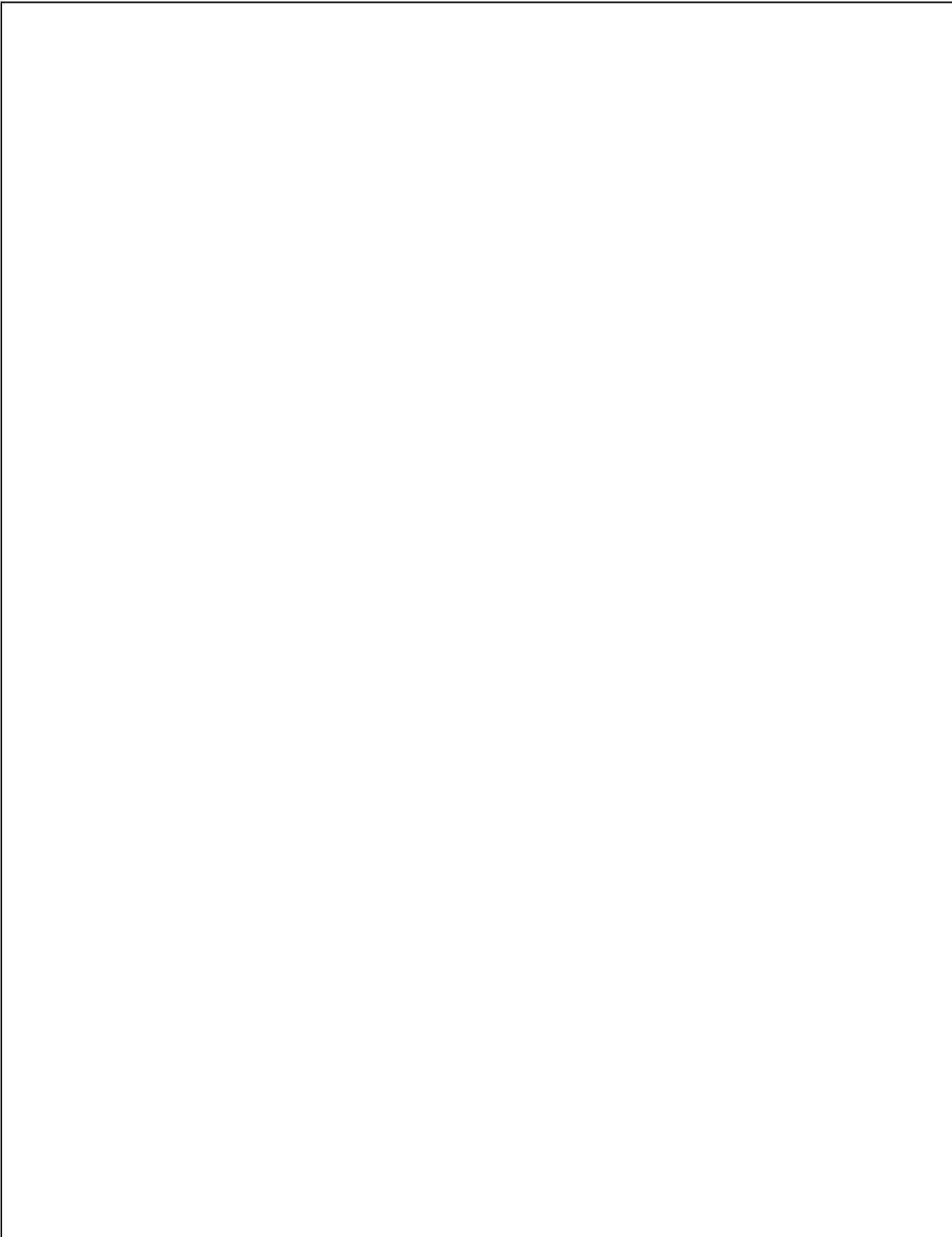
BS20-001001.dxf
BS20-001001.dwg

038.0401.XX

$I_x = 1.281 \text{ cm}^4$



BS20-001002.dxf
BS20-001002.dwg



BS 20



Koppelingen met andere systemen

CW 50
CW 86

BS 20 - CN002
BS 20 - CN003

Combinaisons avec d'autres systèmes

CW 50
CW 86

BS 20 - CN002
BS 20 - CN003

Connections with other systems

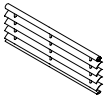
CW 50
CW 86

BS 20 - CN002
BS 20 - CN003

Kombinationen mit anderen Systemen

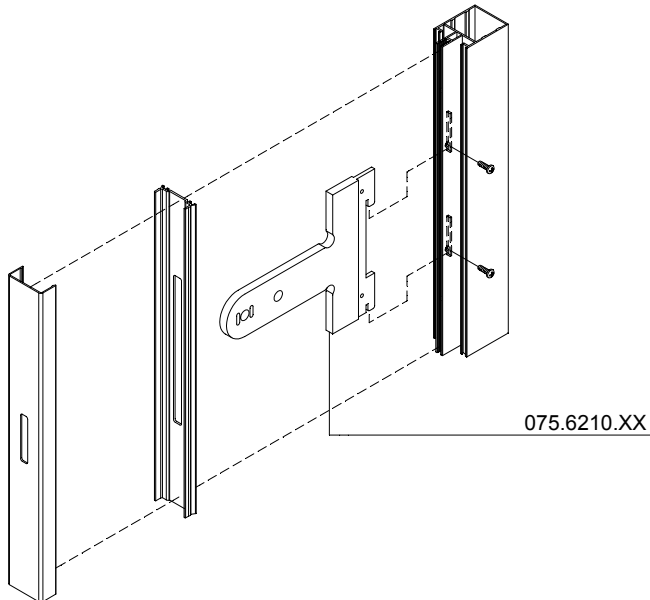
CW 50
CW 86

BS 20 - CN002
BS 20 - CN003



CW 50

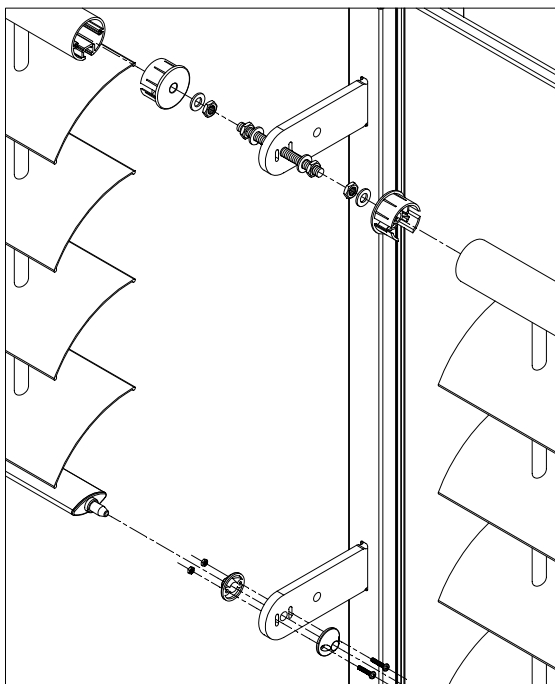
50



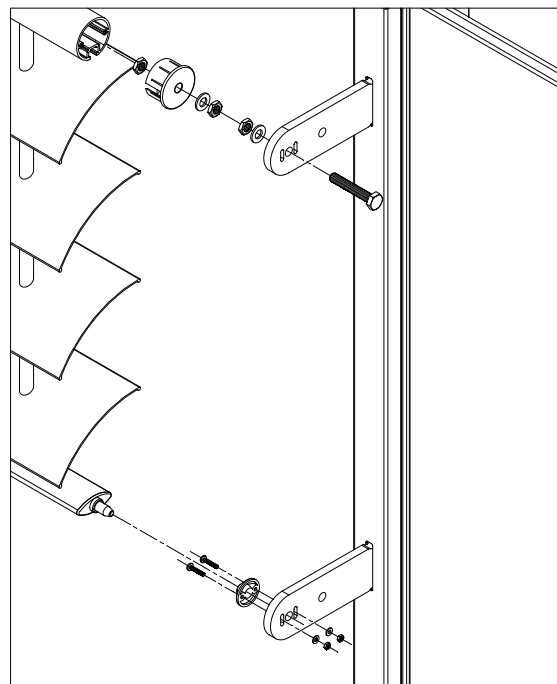
BS20-3d0005.dxf
BS20-3d0005.dwg

CW 50

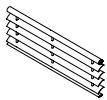
50



BS20-3d0006.dxf
BS20-3d0006.dwg

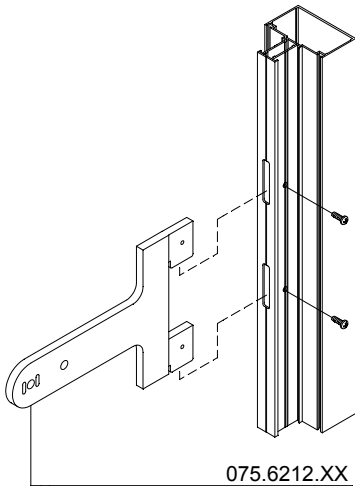


BS20-3d0007.dxf
BS20-3d0007.dwg



CW 86

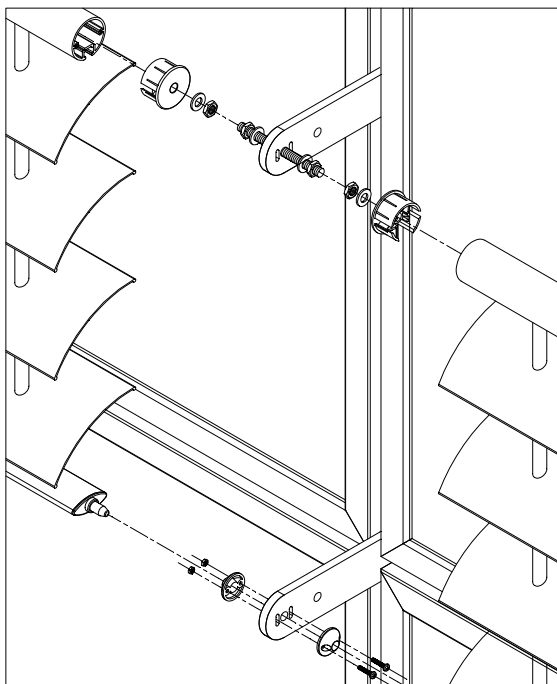
50



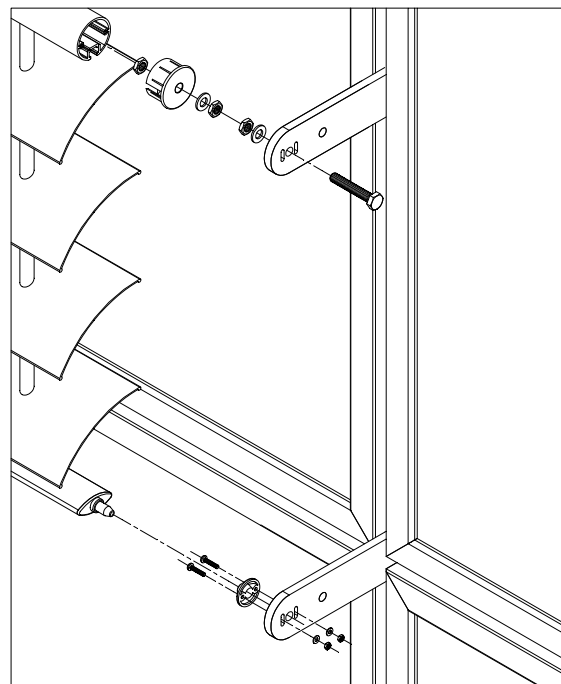
BS20-3d0008.dxf
BS20-3d0008.dwg

CW 86

50



BS20-3d0009.dxf
BS20-3d0009.dwg



BS20-3d0010.dxf
BS20-3d0010.dwg